

新宿区軟式野球連盟 令和2年度 中学部 大会概要 確定

令和2年8月10日

大会運営部

【1】 東京都少年秋季軟式野球大会・新宿区代表決定戦 (全日本少年・東京都少年軟式野球大会中止の代替大会)

東京都少年秋季軟式野球大会・東京都大会		スケジュール
(リポビタントーナメント)		
7月28日(火)	提出書類等締め切り	東京都軟式野球連盟
8月04日(火)	代理抽選	
8月15日(土)	江北A,B,C,D, 目黒	
8月16日(日)	江北A,B,C,D, 目黒	
8月22日(土)	上井草A,B,C,D, 上高田、板橋硬軟	
8月23日(日)	上井草A,B,C,D, 板橋硬軟	
8月29日(土)	予備・上井草A,B,C,D, 上高田、板橋硬軟	
8月30日(日)	板橋硬軟	
9月06日・13日(日)	板橋硬軟	

【2】 アンダーアーマートーナメント・新宿区代表決定戦

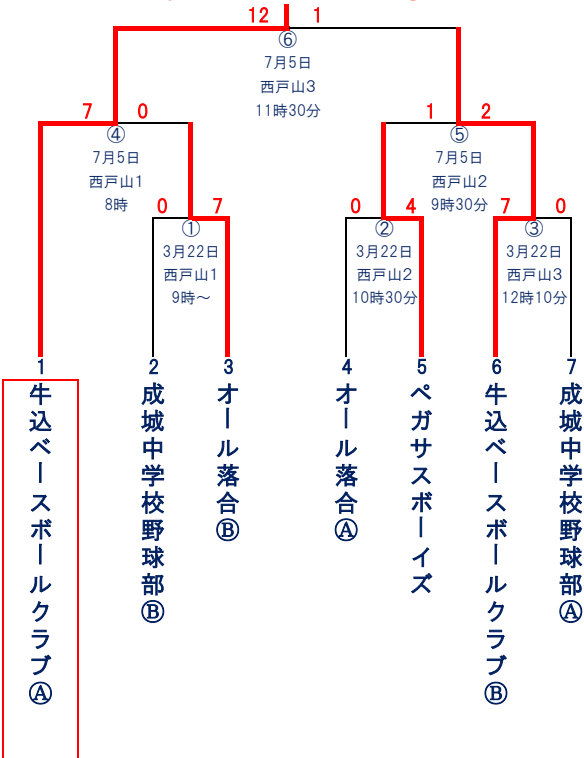
第52回東京都少年軟式野球大会		スケジュール
(アンダーアーマートーナメント)		
中止		

【3】 コントリビュートトーナメント・新宿区代表決定戦

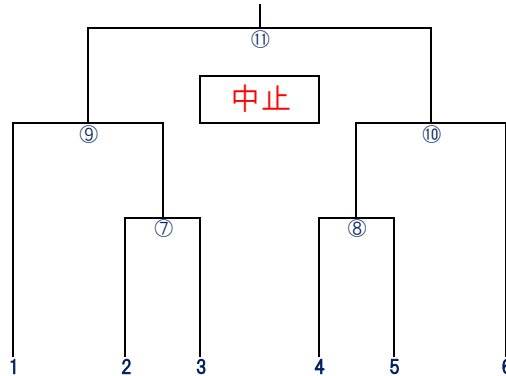
東京都少年新人(中学)軟式野球大会		スケジュール
(コントリビュートトーナメント)		
8月26日(水)	申込み締め切り	東京都軟式野球連盟
9月03日(木)	代理抽選	
9月13日(日)	奥戸球場・江戸川	
9月20日(日)	錦糸公園	
9月21日(月)	江戸川	
9月22日(火)	予備・江戸川	
9月27日(日)	柴又第二	
10月04日(日)	奥戸球場	
第23回関東・北信越少年新人(中学)軟式野球大会(11/7.8・栃木)東京都予選		
2021年文科大臣杯全日本少年春季軟式野球大会・日生トーナメント東京都予選		

新宿区代表

牛込ベースボールクラブ④



中止



新宿区代表

成城中学校野球部

